



Stallkamp

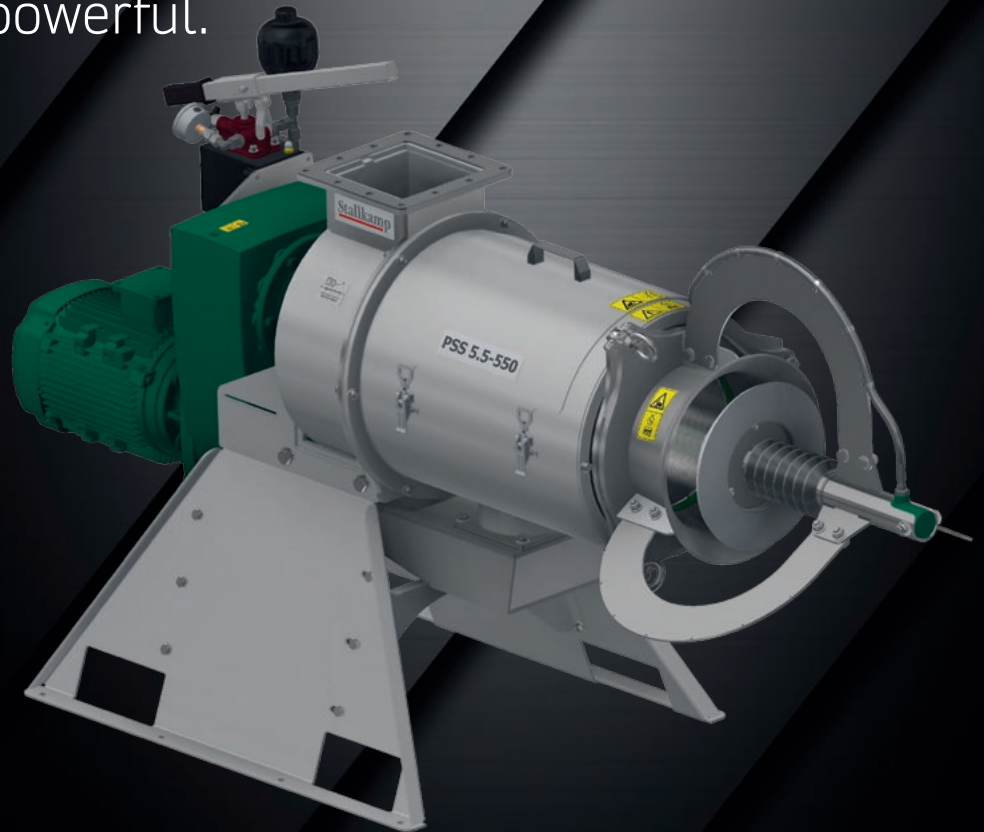
sammer

werksvertretung

Pumpen Rührwerke Edelstahlbehälter

Zuverlässig und kraftvoll.

Reliable and powerful.



Innovativ | Bedienerfreundlich | Wartungsarm
Innovative | User-friendly | Low-maintenance



www.stallkamp.de

MADE IN GERMANY



Pressschnecken-Separatoren

Press screw separators



Separieren lohnt sich!

Funktionsweise

Unsere Pressschnecken-Separatoren sind bestens geeignet, um ein Medium in eine feste und eine flüssige Fraktion zu trennen. Das zu separierende Medium befindet sich im Siebkorb. Die flüssige Fraktion läuft durch das Sieb, wobei sich die feste Fraktion ans Sieb anlegt.

Durch eine gepanzerte Pressschnecke wird dieses Sieb permanent gereinigt und der Feststoff Richtung Auswurf transportiert. Der einstellbare Gegendruck am Auswurf regelt dabei die gewünschte Trockenheit des Feststoffes.

Anwendungen

- Zum einfacheren Ausbringen von Rinder- und Schweinegülle oder zur Produktion von Einstreugut in der Landwirtschaft
- Trennung der Fest- und Flüssigstoffe vor und nach dem Vergärungsprozess bei Biogasanlagen
- Separieren von Gemüseabfällen wie beispielweise Kartoffelschalen in der Lebensmittelindustrie, von Panseninhalten in Schlachtbetrieben, von Brennschlempe in Brennereien

Separation is profitable!

Functionality

Our press screw separators are best suited for separating a medium into its solid and liquid constituents. The medium to be separated is located in the screen basket. The liquid part goes through the screen, whereas the solid part is caught by the screen.

This screen is permanently cleaned by a plated stainless steel press screw, which conveys the solid material to the outlet building up a plot. In this process the adjustable counterpressure at the outlet controls the required dryness of the solid material.

Applications

- For the easy distribution of cattle and pig manure or for the production of bedding material in agriculture
- Separating solid and liquid matter before and after the digester process in biogas plants
- Separating vegetable waste, for example potato peelings in the food industry, rumen contents in meat packing plants, mash in distilleries, waste water treatment plants

Vorteile

- Bis zu 10–25 % Entlastung von Güllelagerstätten*
- Export von organischen Nährstoffüberhängen
- Verbesserung der Transportfähigkeit/Wirtschaftlichkeit
- Produktion von Einstreumaterial für Liegeboxen in Kuhställen
- Reduzierte Schwimmschichten im Endlager, der Energieaufwand zum Rühren verringert sich
- Bessere Düngewirkung
- Gülle infiltriert schneller in den Boden, dadurch weniger Verätzungen und Futterverschmutzungen beim Düngen von Grünland
- Kein Verstopfen beim Ausbringen von separierter Dünngülle mit Schleppschlauchverteilern
- Einhaltung gesetzlicher Lagerfristen durch Reduzierung des benötigten Flüssiglagervolumens fällt leichter










* abhängig von der Ausgangsflüssigkeit

Advantages

- Between 10-25 % burden eased on manure depots*
- Export of organic nutrient surpluses
- Improvement of transport capability/efficiency
- Production of bedding material for pens in cowsheds
- Reduced floating layers in the final storage site; less energy is required for stirring
- Improved fertilising effect
- The uptake to the plant is more quickly, meaning less corrosion and feed contamination
- No blockages when distributing separated effluent using drag hose spreaders
- Compliance with statutory storage durations becomes easier by reducing the liquid storage volume required

* depending on the liquid discharge

Separatorenprogramm | Separator Portfolio

Modell	Separator	Mobile Einheit Mobile unit	
PSS 2.2-400	 <p data-bbox="560 1335 655 1352">PSS 2.2-400</p>	 <p data-bbox="995 1335 1150 1391">PSS 2.2-400 Mobile Einheit Small Small mobile unit</p>	 <p data-bbox="1283 1352 1374 1391">PSS 2.2-400 ComPress</p>
PSS 4/5.5-550	 <p data-bbox="555 1671 667 1688">PSS 4/5.5-550</p>	 <p data-bbox="995 1637 1150 1693">PSS 4/5.5-550 Mobile Einheit Small Small mobile unit</p>	 <p data-bbox="1251 1637 1406 1693">PSS 4/5.5-550 Mobile Einheit Large Large mobile unit</p>
PSG 4/5.5-600 PSG 5.5-750	 <p data-bbox="555 1957 667 1991">PSG 4/5.5-600 PSG 5.5-750</p>	 <p data-bbox="963 1939 1166 1991">PSG 4/5.5-600 PSG 5.5-750 Mobile Einheit Small Small mobile unit</p>	 <p data-bbox="1235 1939 1437 1991">PSG 4/5.5-600 PSG 5.5-750 Mobile Einheit Large Large mobile unit</p>



PSS 2.2-400

Pressschnecken-Separator Edelstahl

Stainless steel press screw separator

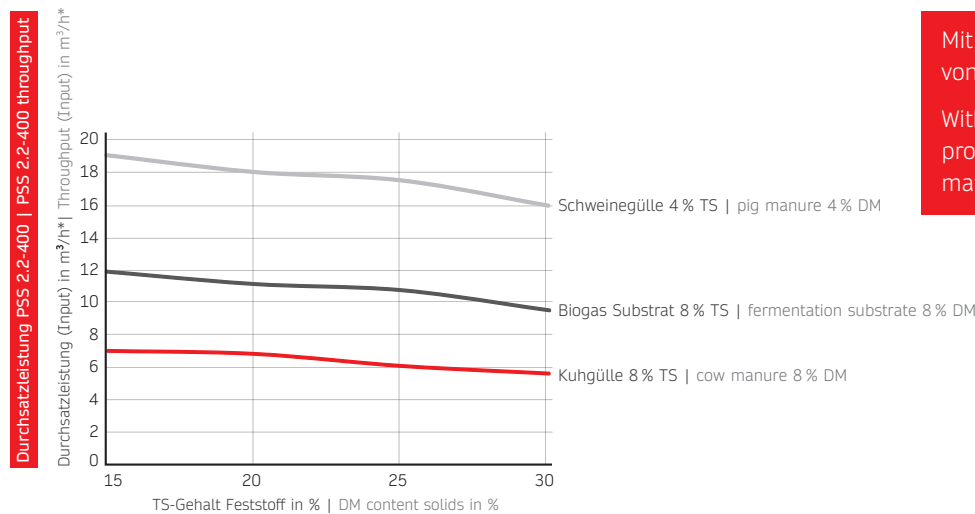
PSS 2.2-400

Vorteile

- Kompakte Bauweise
- Besonders geeignet für kleinere Separationsmengen zur Eigenmechanisierung
- Mit Druckmesseinheit oder Vorlagebehälter erhältlich
- Dank Steuerungstechnik kann der Separator im optimalen Betriebspunkt betrieben werden
- Sehr gutes Preis-Leistungs-Verhältnis

Advantages

- Compact design
- Specially designed for small separation quantities and self-mechanisation
- Available with pressure unit or hopper tank
- Thanks to the control system technology, the separator can be used at the optimum operating point
- Very good price/performance ratio



Mit 30% TS-Gehalt zur Produktion von Einstreu geeignet!
With 30% DM-content suitable for production of organic bedding material!

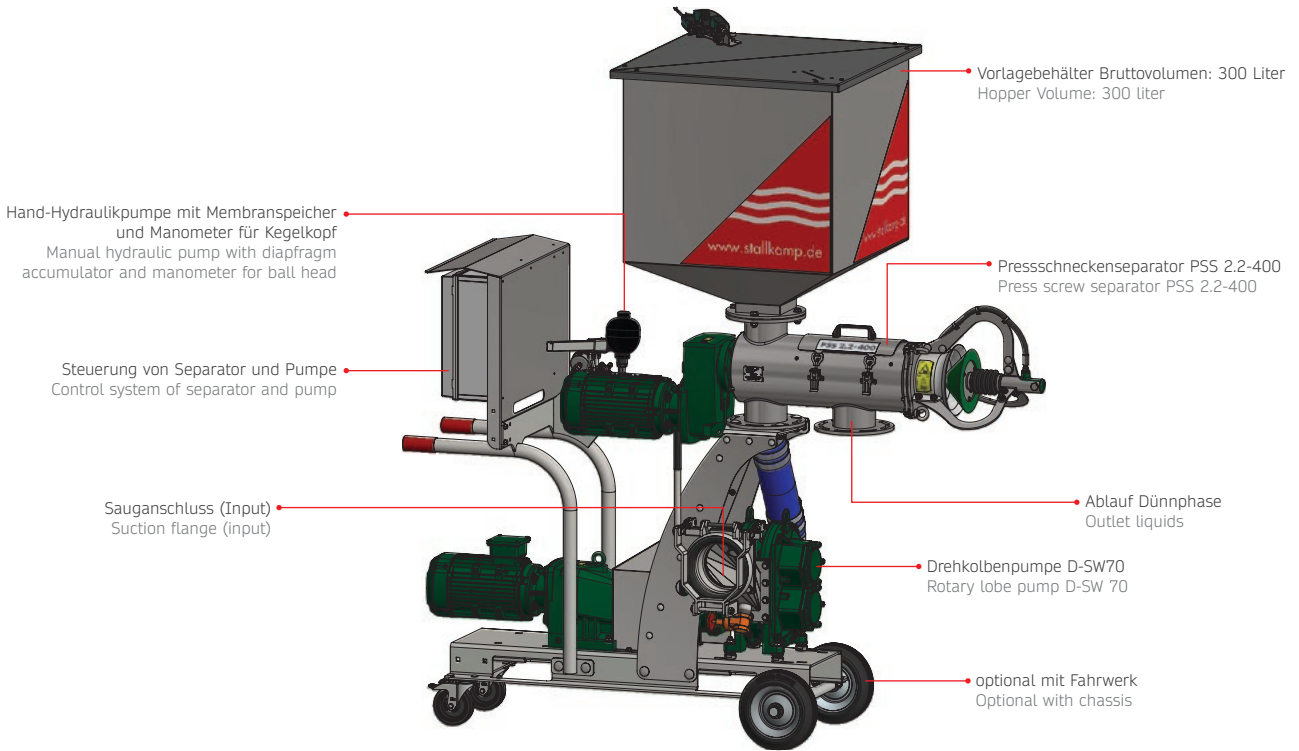
Durchsatzleistung bei Sieb 0,5 mm; bei Sieb 1,0 mm + ca. 20 % | Throughput with 0.5 mm screen; with 1.0 mm screen + approx. 20%
*Die Durchsatzleistung kann je nach Beschaffenheit der Gülle abweichen | Throughput may differ depending on the nature of the manure

Technische Daten | Technical data

	PSS 2.2-400 Mobile Einheit Small PSS 2.2-400 Small mobile unit	PSS 2.2-400 ComPress
Separator Separator	Getriebemotor: 2,2 kW Drive motor: 2.2 kW Drehzahl: 50 U/min Rotational speed: 50 rpm Spaltsiebkorb: Ø 150 mm, L = 400 mm Screen basket: Ø 150 mm, L = 400 mm Spaltweiten: 0,35 / 0,50 / 0,75 / 1,00 mm (andere Weiten auf Anfrage) Gap widths: 0.35 / 0.50 / 0.75 / 1.00 mm (other widths upon request) Durchsatz: 2–12 m³/h Throughput: 2–12 m³/h	Getriebemotor: 2,2 kW Drive motor: 2.2 kW Drehzahl: 50 U/min Rotational speed: 50 rpm Spaltsiebkorb: Ø 150 mm, L = 400 mm Screen basket: Ø 150 mm, L = 400 mm Spaltweiten: 0,35 / 0,50 / 0,75 / 1,00 mm (andere Weiten auf Anfrage) Gap widths: 0.35 / 0.50 / 0.75 / 1.00 mm (other widths upon request) Durchsatz: 2–12 m³/h Throughput: 2–12 m³/h
Vorlagebehälter Hopper	Volumen: 0,3 m³ Volume: 0,3 m³ Inkl. Schwimmerschalter With float switch	–
Zuführpumpe Supply pump	Drehkolbenpumpe: D-SW 70 Rotary lobe pump: D-SW 70 Oder/or Horizontalexzenter-Schneckenpumpe HEXe 1S80 ZR Eccentric screw pump HEXe 1S80 ZR	Drehkolbenpumpe: D-SW 70 Rotary lobe pump: D-SW 70 Oder/or Horizontalexzenter-Schneckenpumpe HEXe 1S80 ZR Eccentric screw pump HEXe 1S80 ZR
Abmessungen L x B x H (mm) Dimensions L x W x H (mm)	2.050 x 975 x 2.245	2.050 x 900 x 1.900
Gewicht (kg) Weight (kg)	ca. 630	ca. 450

PSS 2.2-400

Separator PSS 2.2-400 Mobile Einheit Small | Separator PSS 2.2-400 Small mobile unit



Rohgülle von ca. 6,5 % TS wird auf ca. 20 % TS Gehalt abgepresst und schafft ca. 7 m³ pro Stunde.
Raw material with 6,5 % dry matter is pressed to 20 % dry matter and reaches a throughput of 7 m³.



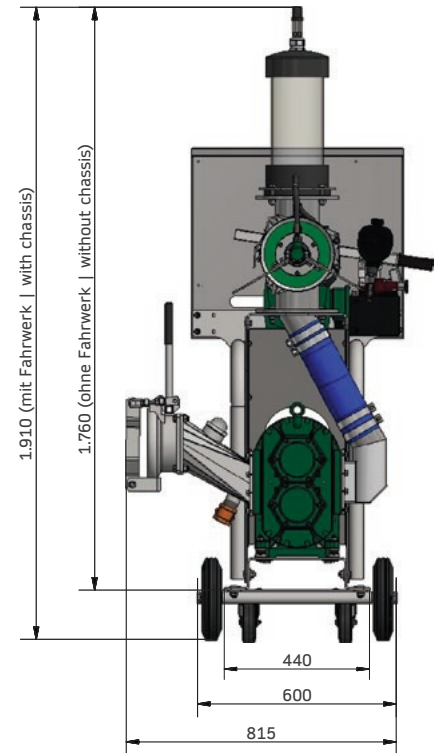
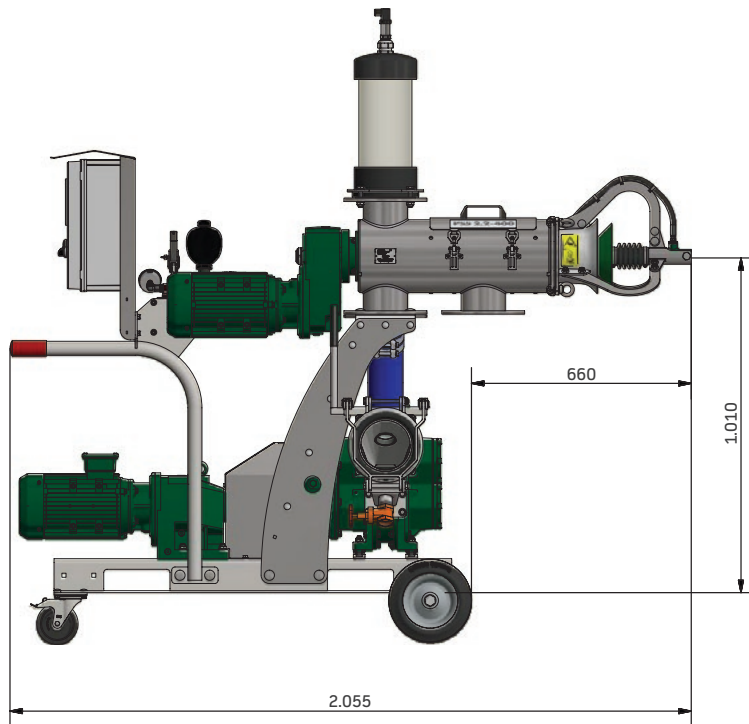
Dieser PSS 2.2-400 mit Vorlagebehälter steht auf einem Schweinemastbetrieb mit ca. 5% TS in der Ausgangsgülle. Der Kipphanhänger ist nach ca. 1,5 Tagen mit dem Separationsmaterial gefüllt.
This PSS 2.2-400 with hopper runs on a pig production farm with a dry matter content of about 5% in the raw material. The tipping trailer is filled within 1,5 days.



Der Separator wurde auf diesem Kuhbetrieb auf einer Betonwand befestigt, um die Feststoffe darunter zu sammeln.
The separator is installed on a concrete wall on a cow farm to collect the dry material below.

PSS 2.2-400

Separator PSS 2.2-400 ComPress



Entlastung des Güllelagers durch den PSS 2.2-400 ComPress.
PSS 2.2-400 ComPress releases liquid manure storage tank.

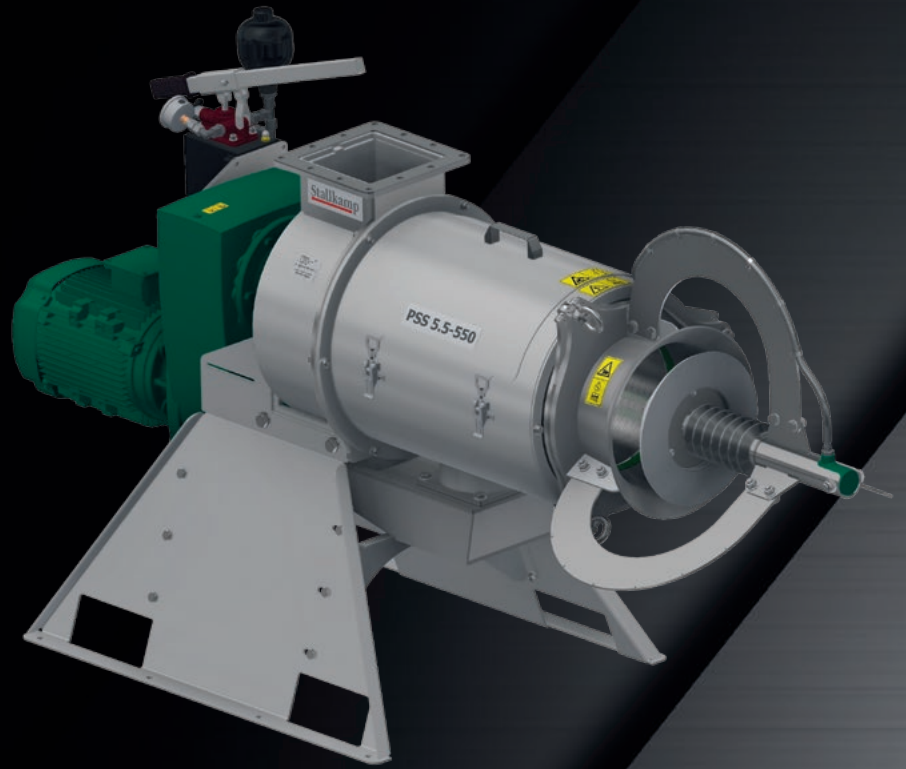


ComPress mit integriertem Schneidfilter zum Schutz der Pump- und Anlagentechnik produziert Einstreu für den Kuhbetrieb. | ComPress with integrated cutting system to protect pump and other technology produces organic bedding material for cow farming.



Die kompakte Einheit mit Schneidfilter, um Störstoffe aus der Gülle zu filtern!

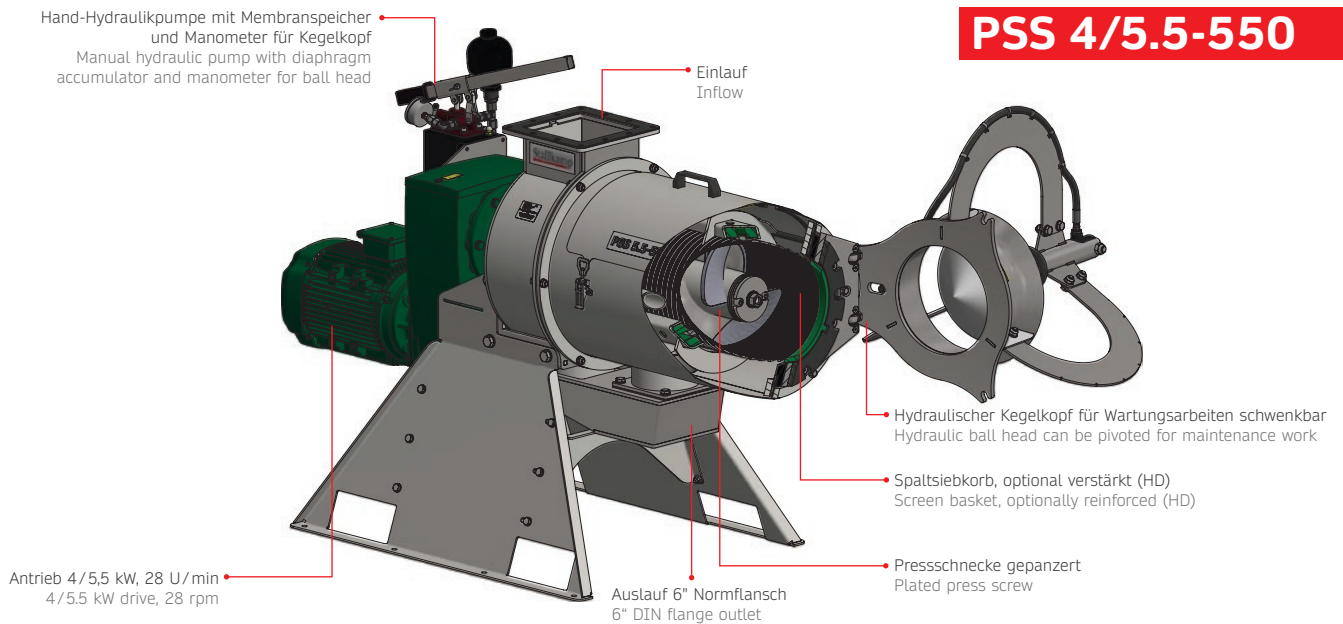
The compact unit with cutting system to filter impurities from the manure!



PSS 4/5.5-550

Pressschnecken-Separator Edelstahl

Stainless steel press screw separator



Aufbau Separator PSS 4/5.5-550 mit hydraulischem Kegelpopf | PSS 4/5.5-550 separator design with hydraulic ball head

Hydraulischer Kegelpopf

Der hydraulische Kegelpopf des Stallkamp-Separators besticht durch seine Benutzerfreundlichkeit und ist durch den schwenkbaren Kegelpopf besonders wartungsfreundlich.

Vorteile

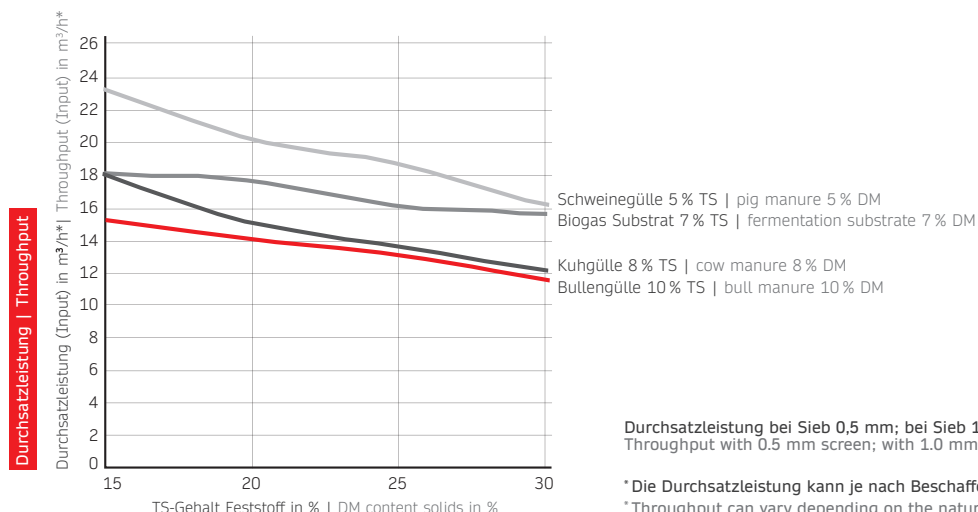
- Erhöht die Trockensubstanz
- Beschleunigt Reinigungs- und Servicearbeiten
- Schnellere Einsatzbereitschaft, da der Stopfen nicht mit Fremdmaterial hergestellt werden muss
- Durch die gleichmäßige Kraftverteilung des Kegelpopfes auf den Feststoff erfolgt ein sicherer Betrieb des Separators
- Gewünschter Grad der Trockensubstanz im laufenden Betrieb problemlos veränderbar und dank der Manometeranzeige problemlos reproduzierbar

Hydraulic ball head

The hydraulic ball of Stallkamp separators impresses due to its user-friendliness and is especially low-maintenance due to its pivoting ball head.

Advantages

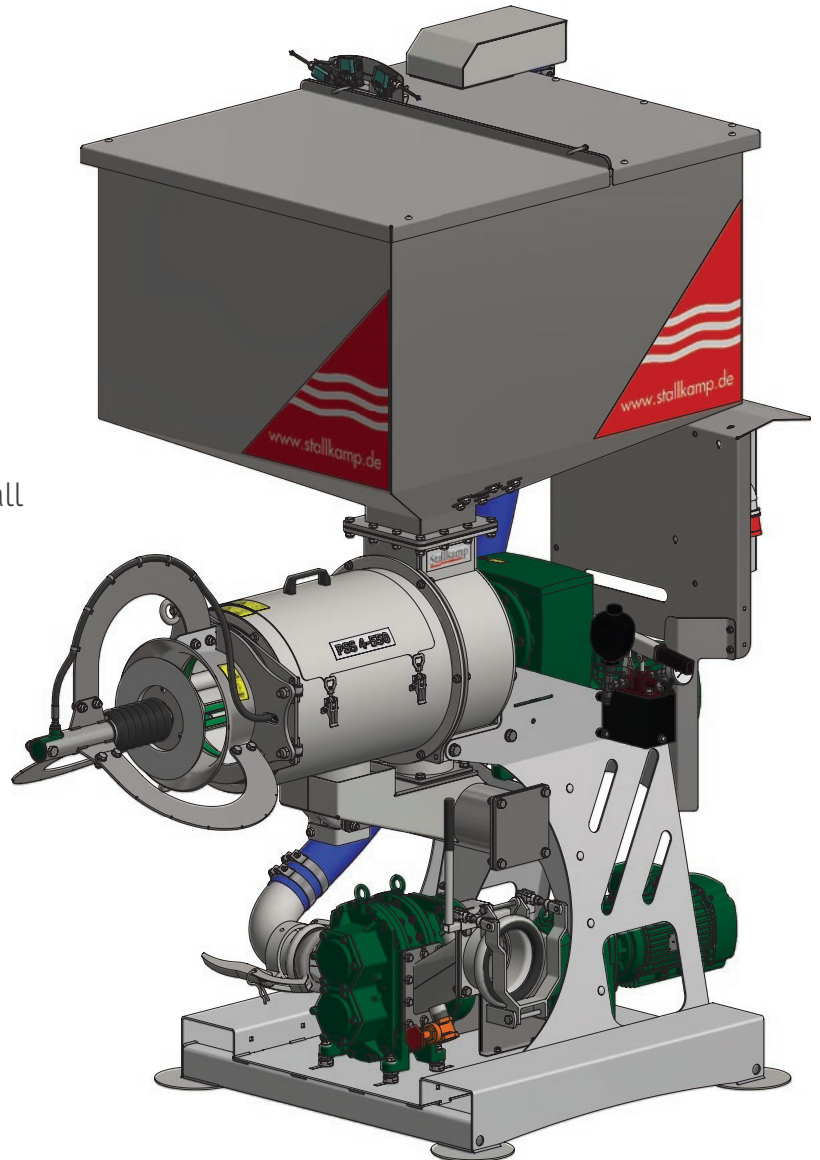
- Increases dry matter
- Accelerates cleaning/service work
- Quicker operational readiness since the plug does not have to be established from foreign material
- Due to the even force distribution of the ball head on the fixed material, reliable separator operation occurs
- Required degree of dry matter during running operations effortlessly modifiable and, thanks to the manometer display, effortlessly reproducible



*Die Durchsatzleistung kann je nach Beschaffenheit der Gülle abweichen
*Throughput can vary depending on the nature of the manure

PSS 4/5.5-550

PSS-mES 4/5.5-550 Mobile Einheit Small
PSS-mES 4/5.5-550 Small mobile unit



Funktionsweise

Dank unserer mobilen Einheit ist es nun möglich, den Separator mit Zuführpumpe und Abfuhrpumpe in kürzester Zeit zu versetzen. Die Zuführpumpe saugt dabei die Rohflüssigkeit aus einem Behälter an. Nachdem der Feststoff separiert wurde, fließt die Flüssigkeit bei der PSS-mES drucklos ab. Die PSS-mEL sammelt die Flüssigkeit in einem Auffangbehälter und pumpt sie anschließend in ein Endlager.

Functionality

Thanks to the mobile unit, moving the separator with feeding and discharge pump in no time is possible. In this process, the feeding pump sucks the raw liquid out of a tank. Once the solid matter has been separated, the liquid flows off under no pressure with the PSS-mES. The PSS-mEL collects the liquid in a hopper and pumps it into a final storage site.

Vorteile der mobilen Einheiten

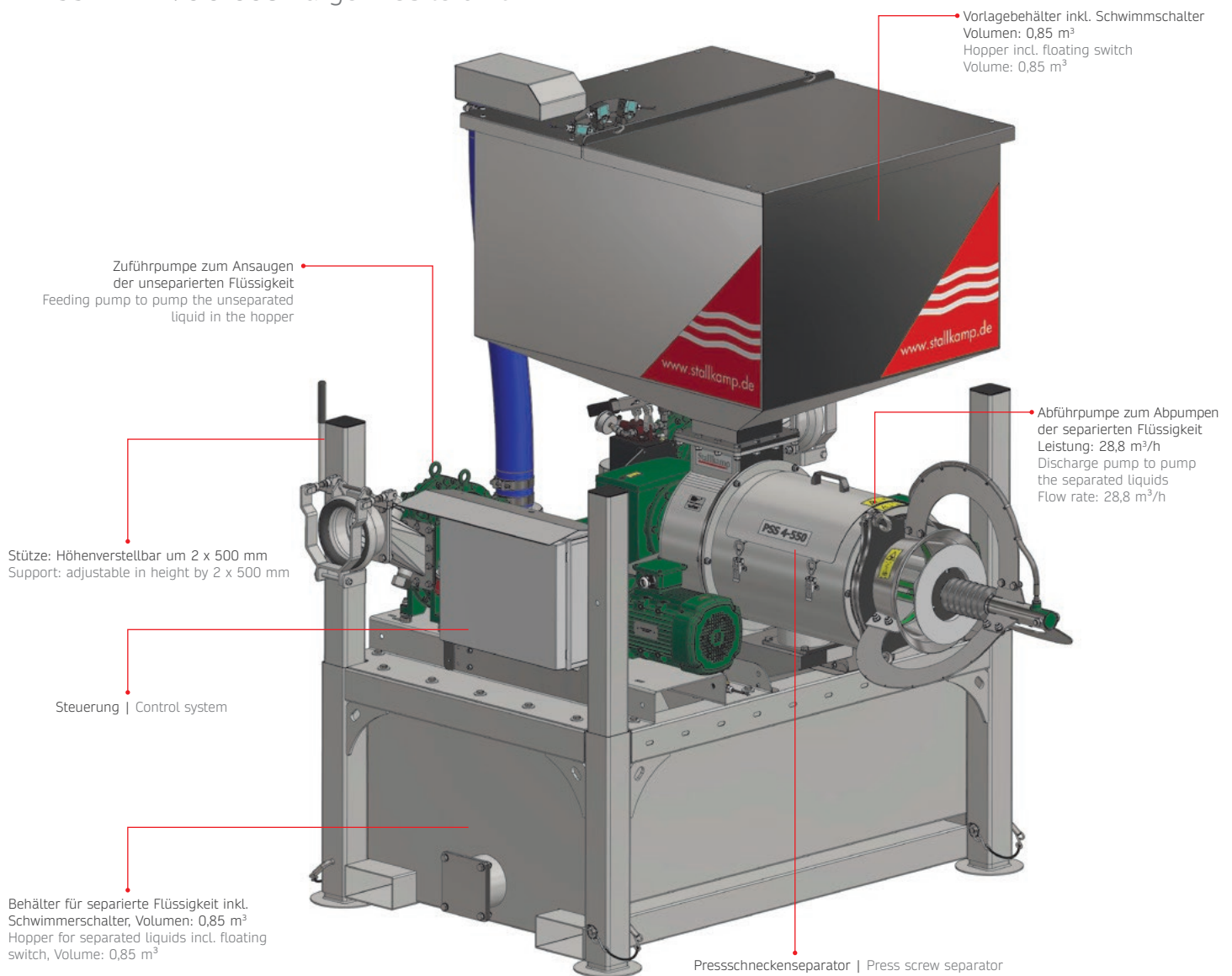
- Universell einsetzbar
- Komplette Einheit inkl. Steuerung und Pumpe(n)
- Aufeinander abgestimmte Komponenten
- Überbetrieblich einsetzbar

Advantages of mobile units

- Can be used anywhere
- Complete unit, including control system and pump(s)
- Harmonised components
- Can be used in different plants

PSS 4/5.5-550

PSS-mEL 4/5.5-550 Mobile Einheit Large
PSS-mEL 4/5.5-550 Large mobile unit



Die PSS-mEL unterscheidet sich von der PSS-mES durch den Auffangbehälter mit Teleskopstützen und die Abführpumpe zur Entleerung des Behälters.

The PSS-mEL differs from the PSS-mES with respect to the hopper with telescopic supports and the discharge pump for emptying the container.

PSS 4/5.5-550

Einsatzbereit in 15 Minuten!
Ready for operation in 15 minutes!

Technische Daten | Technical data

	Mobile Einheit Small Small mobile unit	Mobile Einheit Large Large mobile unit
Separator Separator	PSS 4/5.5-500 Getriebemotor: 4/5,5 kW Drive motor: 4/5.5 kW Drehzahl: 26/28 U/min Rotational speed: 26/28 rpm Spaltsiebkorb: Ø 260 mm, L = 550 mm Screen basket: Ø 260 mm, L = 550 mm Spaltweiten: 0,20 / 0,35 / 0,50 / 0,75 / 1,00 mm (andere Weiten auf Anfrage) Gap widths: 0.20 / 0.35 / 0.50 / 0.75 / 1.00 mm (other widths upon request) Durchsatz: 5–25 m³/h Throughput: 5–25 m³/h	PSS 4/5.5-500 Getriebemotor: 4/5,5 kW Drive motor: 4/5.5 kW Drehzahl: 26/28 U/min Rotational speed: 26/28 rpm Spaltsiebkorb: Ø 260 mm, L = 550 mm Screen basket: Ø 260 mm, L = 550 mm Spaltweiten: 0,20 / 0,35 / 0,50 / 0,75 / 1,00 mm (andere Weiten auf Anfrage) Gap widths: 0.20 / 0.35 / 0.50 / 0.75 / 1.00 mm (other widths upon request) Durchsatz: 5–25 m³/h Throughput: 5–25 m³/h
Vorlagebehälter Hopper	Volumen: 0,85 m³ Volume: 0.85 m³ inkl. Schwimmerschalter With float switch	Volumen: 0,85 m³ Volume: 0.85 m³ inkl. Schwimmerschalter With float switch
Zuführpumpe Supply pump	Drehkolbenpumpe: D-SW 70 Rotary lobe pump: D-SW 70 Oder/Or Horizontalexzenter-Schneckenpumpe HEXe 1S80 ZR Eccentric screw pump HEXe 1S80 ZR	Drehkolbenpumpe: D-SW 70 Rotary lobe pump: D-SW 70 Oder/Or Horizontalexzenter-Schneckenpumpe HEXe 1S80 ZR Eccentric screw pump HEXe 1S80 ZR
Auffangbehälter Hopper	–	Volumen: 0,85 m³ Volume: 0.85 m³ inkl. Schwimmerschalter With float switch
Abführpumpe Discharge pump	–	Drehkolbenpumpe: D-SW 70 Rotary lobe pump: D-SW 70 Oder/Or Horizontalexzenter-Schneckenpumpe HEXe 1S80 ZR Eccentric screw pump HEXe 1S80 ZR
Steuerung Control system	Durchbruchsicherung Rupture safeguard Amperemeter Amperemeter CEE-Stecker: 32/63 A CEE connector: 32/63 A Externe Signale: Input/output External signals: Input/output	Durchbruchsicherung Rupture safeguard Amperemeter Amperemeter CEE-Stecker: 32/63 A CEE connector: 32/63 A Externe Signale: Input/output External signals: Input/output
Abmessungen L x B x H (mm) Dimensions L x W x H (mm)	2.250 x 1.140 x 2.500 Variiert je nach Pumpenauswahl Varies due to the different pump options	2.200 x 2.000 x 2.500 Variiert je nach Pumpenauswahl Varies due to the different pump options
Gewicht (kg) Weight (kg)	800	1.350

Für die mobilen Einheiten sind folgende Pumpen-Kombinationen erhältlich:

- Zuführpumpe HEX und Abführpumpe HEX
- Zuführpumpe HEX und Abführpumpe DKP
- Zuführpumpe DKP und Abführpumpe DKP

The following pump combinations are available:

- Supply pump HEX und discharge pump HEX
- Supply pump HEX und discharge pump DKP
- Supply pump DKP und discharge pump DKP

PSS 4/5.5-550



PSS 5.5-550 Mobile Einheit Small separiert Gärreste.
PSS 5.5-550 small mobile unit separates digestate.



PSS 5.5-550 produziert Feststoffe mit über 30% TS-Gehalt für Einstreu.
PSS 5.5-550 produces solids with more than 30% dry matter content as bedding material.



Zwei Separatoren PSS 5.5-550 als Mobile Einheit Large Double für hohe Durchsatzleistung. | Two separators PSS 5.5-550 as one mobile unit double for high throughput.



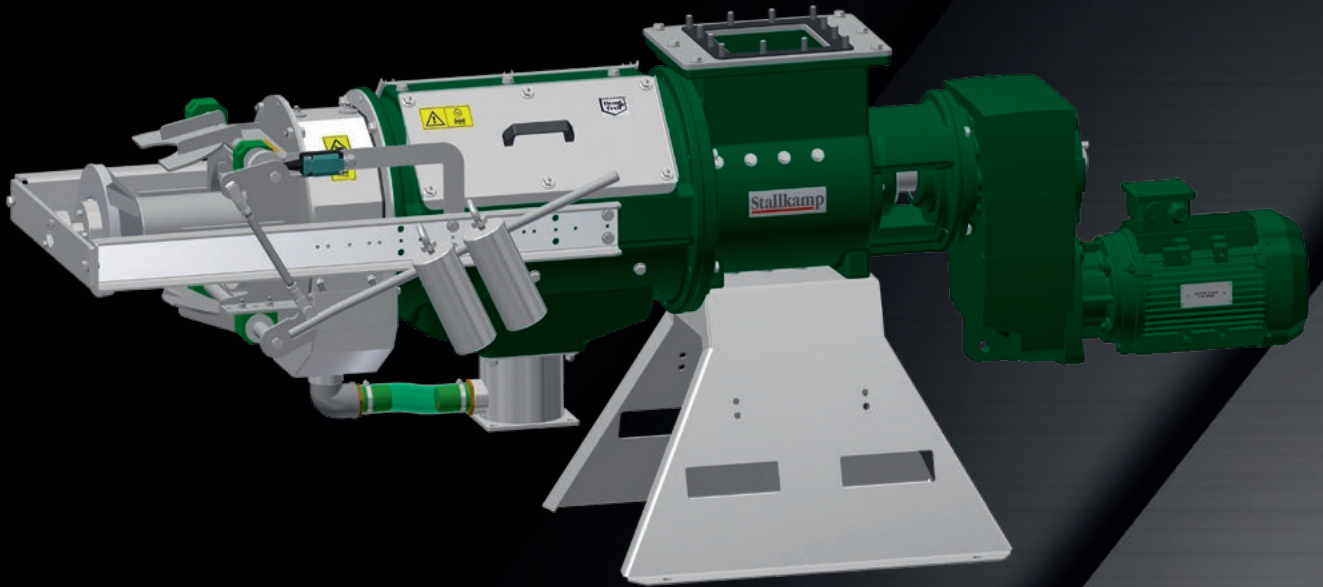
PSS 4-550 für den überbetrieblichen Einsatz.
PSS 4-550 for use on different farms.



Frisch separiertes organisches Material wird eingestreut.
Fresh separated organic material is littered in.



PSS 4-550 separiert mit ausgefahren Stützen und entlastet das Güllelager.
PSS 4-550 separates with extended pillars and releases the manure storage.



PSG 4/5.5-600 5.5-750

Pressschnecken-Separator Guss

Cast iron press screw separator

PSG 4/5.5-600

PSG 5.5-750

Aufbau des PSG

- Widerstandsfähiges Maschinengehäuse aus Guss mit Einlasskammer und 2 seitlichen Reinigungsöffnungen
- Zulauf für die zu separierende Flüssigkeit
- Auslaufstutzen mit Vierkantflansch für die gefilterte Flüssigkeit
- Feinspaltiger, robuster Siebzyylinder aus rostfreiem Edelstahl
- Aufgepanzerte, zweigängige Pressschnecke aus rostfreiem Edelstahl mit präziser Passung an das Sieb
- Getriebemotor
- Feststoffauslass aus Edelstahl; Klappen stufenlos über Gegengewicht zur Steuerung des Restfeuchtegehalts einstellbar
- Untergestell/Befestigungsrahmen aus rostfreiem Edelstahl

Vorteile:

- Effiziente Separationsleistung bei hoher Durchsatzleistung
- Einfache Steuerung des Separators
- Beidseitig gelagerte Pressschnecke
- Kontinuierlicher Prozess
- Sehr gutes Preis-Leistungs-Verhältnis durch den Einsatz eines Gussgehäuses
- Geringer Energieverbrauch

Anwendungen:

- Biogasanlagen: Separation von Gärresten
- Landwirtschaft und Tierhaltung: Separation von Gülle
- Vorbereitung für Green Bedding
- Schlachthöfe: z. B. Separation von Pansen- u. Darminhalten
- Lebensmittelindustrie: z. B. Separation von Gemüseabfällen
- Brennereien und Brauereien: Entwässerung von Maische und Getreideschlempe

PSG structure

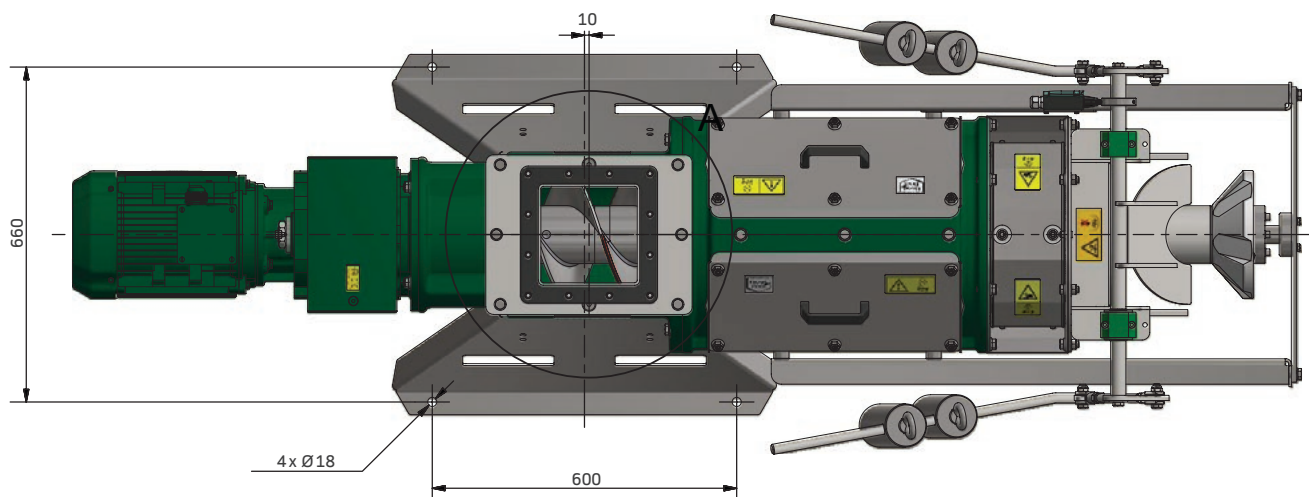
- Heavy machine housing made from cast iron with inlet chamber and 2 separate cleaning holes
- Inlet for the fluid to be separated
- Outlet ports with square flange for the filtered fluid
- Robust, fine-mesh screen cylinder made from stainless steel
- Plated, two-way press screw made from stainless steel with precision fit for the screen
- Drive motor
- Solids outlet made from stainless steel; flaps steplessly adjustable via counterweight for controlling the residual moisture content
- Subframe/fastening frame made from stainless steel

Advantages:

- Efficient separation performance with high throughput
- Simple separator control
- Bilaterally mounted press screw
- Continuous process
- Excellent price/performance ratio due to cast iron housing
- Low energy consumption

Applications:

- Biogas plants: Separation of fermentation residues
- Agriculture and animal husbandry: Separation of manure
- Green bedding
- Abattoirs: e.g. separation of rumen and intestinal contents
- food industry and meat packing industry: e.g. separation of vegetable waste
- Distilleries and breweries: Dehydrating mash and distiller's grains



PSG 4/5.5-600

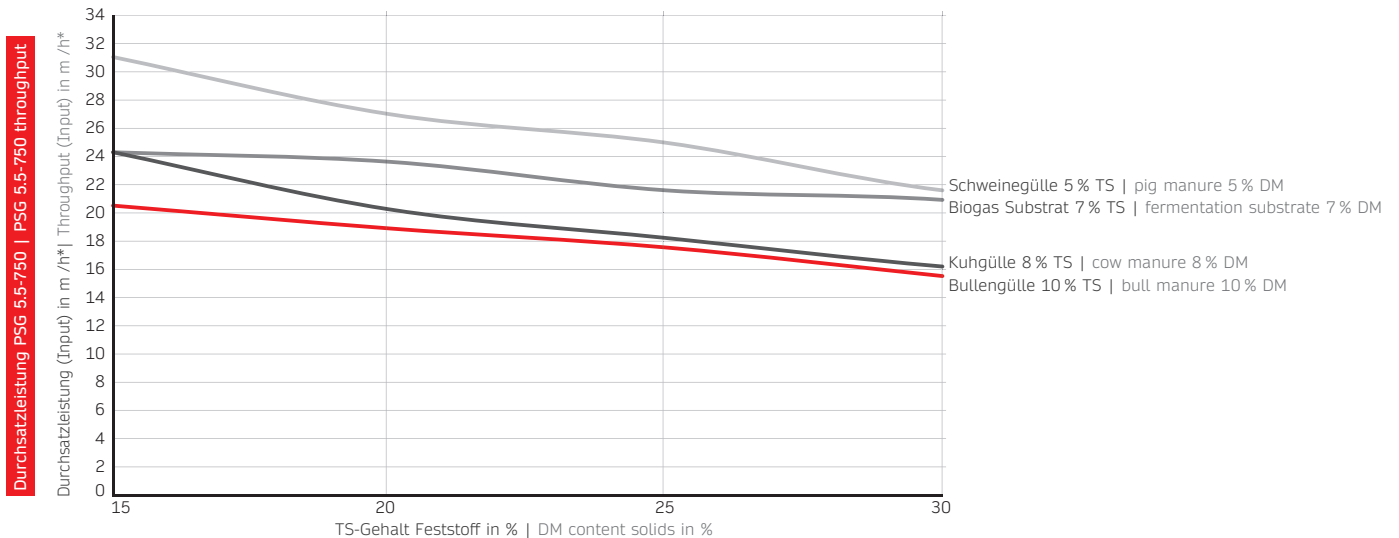
PSG 5.5-750

Die PSG-mEL unterscheidet sich von der PSG-mES durch den Auffangbehälter mit Teleskopstützen und die Abföhrpumpe zur Entleerung des Behälters.

The PSG-mEL differs from the PSG-mES with respect to the hopper with telescopic supports and the discharge pump for emptying the container.

Technische Daten | Technical data

	Mobile Einheit Small Small mobile unit	Mobile Einheit Large Large mobile unit
Separator Separator	Getriebemotor: 4/5,5 kW Drive motor: 4/5.5 kW Drehzahl: 30 U/min Rotational speed: 30 rpm Spaltsiebkorb: Ø 254 mm, L = 600/750 mm Screen basket: Ø 254 mm, L = 600/750 mm Spaltweiten: 0,35 / 0,50 / 0,75 / 1,00 mm (andere Weiten auf Anfrage) Gap widths: 0.35 / 0.50 / 0.75 / 1.00 mm (other widths upon request) Durchsatz: 5–25 m³/h Throughput: 5–25 m³/h	Getriebemotor: 4/5,5 kW Drive motor: 4/5.5 kW Drehzahl: 30 U/min Rotational speed: 30 rpm Spaltsiebkorb: Ø 254 mm, L = 600/750 mm Screen basket: Ø 254 mm, L = 600/750 mm Spaltweiten: 0,35 / 0,50 / 0,75 / 1,00 mm (andere Weiten auf Anfrage) Gap widths: 0.35 / 0.50 / 0.75 / 1.00 mm (other widths upon request) Durchsatz: 5–25 m³/h Throughput: 5–25 m³/h
Vortagebehälter Hopper	Volumen: 0,85 m³ Volume: 0.85 m³ inkl. Schwimmerschalter With float switch	Volumen: 0,85 m³ Volume: 0.85 m³ inkl. Schwimmerschalter With float switch
Zuföhrpumpe Supply pump	Drehkolbenpumpe: D-SW 70 Rotary lobe pump: D-SW 70 Oder/Or Horizontalexzenter-Schneckenpumpe HEXe 1S80 ZR Eccentric screw pump HEXe 1S80 ZR	Drehkolbenpumpe: D-SW 70 Rotary lobe pump: D-SW 70 Oder/Or Horizontalexzenter-Schneckenpumpe HEXe 1S80 ZR Eccentric screw pump HEXe 1S80 ZR
Auffangbehälter Hopper	–	Volumen: 0,85 m³ Volume: 0.85 m³ inkl. Schwimmerschalter With float switch
Abföhrpumpe Discharge pump	–	Drehkolbenpumpe: D-SW 70 Rotary lobe pump: D-SW 70 Oder/Or Horizontalexzenter-Schneckenpumpe HEXe 1S80 ZR Eccentric screw pump HEXe 1S80 ZR
Steuerung Control system	Durchbruchsicherung Rupture safeguard Amperemeter Amperemeter CEE-Stecker: 32/63 A CEE connector: 32/63 A Externe Signale: Input/output External signals: Input/output	Durchbruchsicherung Rupture safeguard Amperemeter Amperemeter CEE-Stecker: 32/63 A CEE connector: 32/63 A Externe Signale: Input/output External signals: Input/output
Abmessungen L x B x H (mm) Dimensions L x W x H (mm)	2.450 x 1.140 x 2.400 Variiert je nach Pumpenauswahl Varies due to the different pump options	2.590 x 1.700 x 2.500 Variiert je nach Pumpenauswahl Varies due to the different pump options
Gewicht (kg) Weight (kg)	ca. 950	ca. 1.500



Durchsatzleistung bei Sieb 0,5 mm; bei Sieb 1,0 mm + ca. 20 % | Throughput with 0.5 mm screen; with 1.0 mm screen + approx. 20%

*Die Durchsatzleistung kann je nach Beschaffenheit der Gülle abweichen | Throughput may differ depending on the nature of the manure

PSG 4/5.5-600

PSG 5.5-750

Funktionsweise des PSG

Der Pressschnecken-Separator trennt kontinuierlich und vollautomatisch Feststoffe von Flüssigkeiten. Das zu separierende Gemisch wird von oben in die Einlasskammer gepumpt und durch die Pressschnecke in das horizontale Sieb befördert. Im letzten Teilbereich des Siebes befindet sich die Presszone, in der die letzte Restfeuchte aus dem Feststoff gepresst wird. Es entsteht ein sich permanent erneuernder, kompakter Feststoffkuchen, der trocken aus dem Feststoffauslass der Maschine herausgedrückt wird. Dieser lässt sich problemlos in einfachen Behältern auffangen. Die separierte Flüssigkeit fließt durch den Auslass unten am Maschinengehäuse. Aufgrund der engen Toleranzen wird das Sieb auf der Innenseite von der Pressschnecke permanent sauber gehalten.

Funktionsweise des Gegenlagers

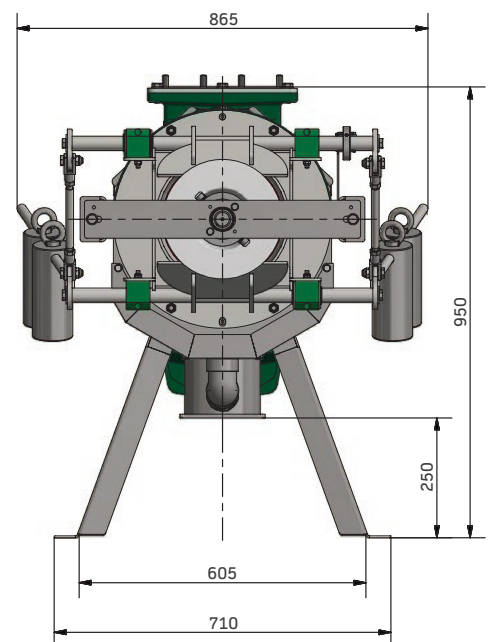
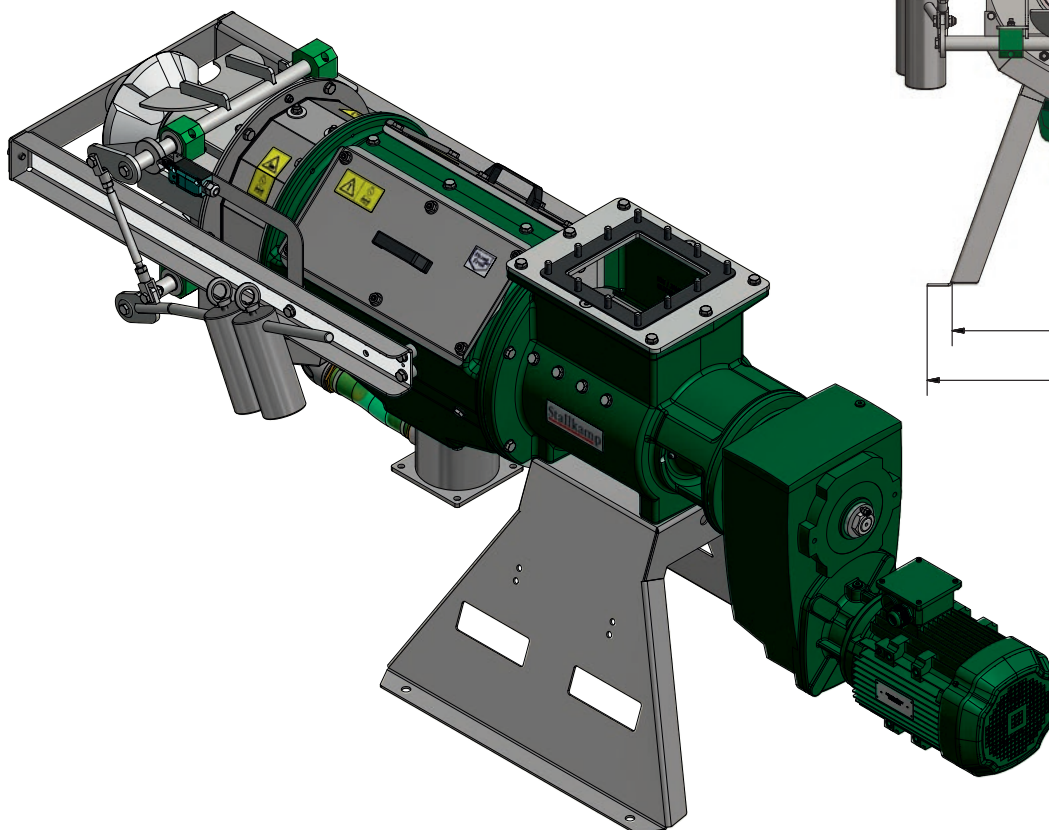
Zur Verschleißreduzierung an Sieb und Pressschnecke insbesondere bei hohen Trockenstoffgehalten wird die Pressschnecke zusätzlich über ein Gegenlager an der Auswurfseite gelagert.

Functionality of the PSG

The press screw separator continuously separates solid materials from liquids in a fully automated manner. The mixture to be separated is pumped into the inlet chamber from above and conveyed into the horizontal screen by the press screw. The pressing zone is located in the final sub-section of the screen, where even the tiniest particles are separated from the liquid. A permanently regenerating, compact solid cake emerges, which is pushed out of the solids outlet of the machine in a dry state. This can be collected effortlessly in simple tanks. The separate liquid flows through the outlet below on the machine housing. Due to the tight tolerances, the screen is kept permanently clean on the inside of the press screw.

Functionality of the counter bearing

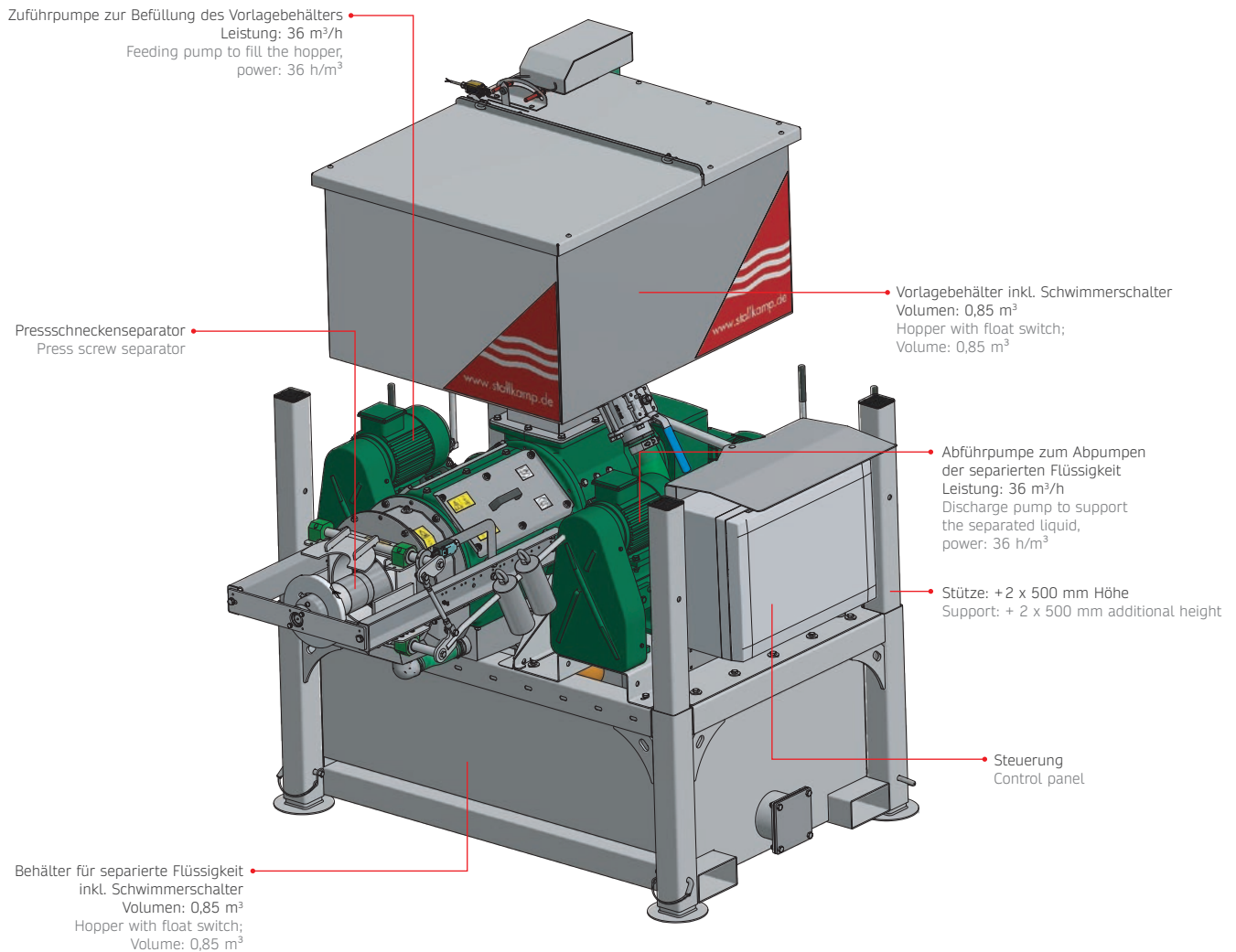
To reduce wear on the screen and press screw, especially in the case of high volumes of dry matter content, the press screw is additionally supported by a counter bearing on the outlet side.



PSG 4/5.5-600

PSG 5.5-750

PSG-mEL 5.5-750 Mobile Einheit Large PSG-mEL 5.5-750 Large mobile unit



Vorteile der mobilen Einheiten

- Universell einsetzbar
- Komplette Einheit inkl. Steuerung und Pumpe(n)
- Aufeinander abgestimmte Komponenten
- Überbetrieblich einsetzbar

Advantages of mobile units

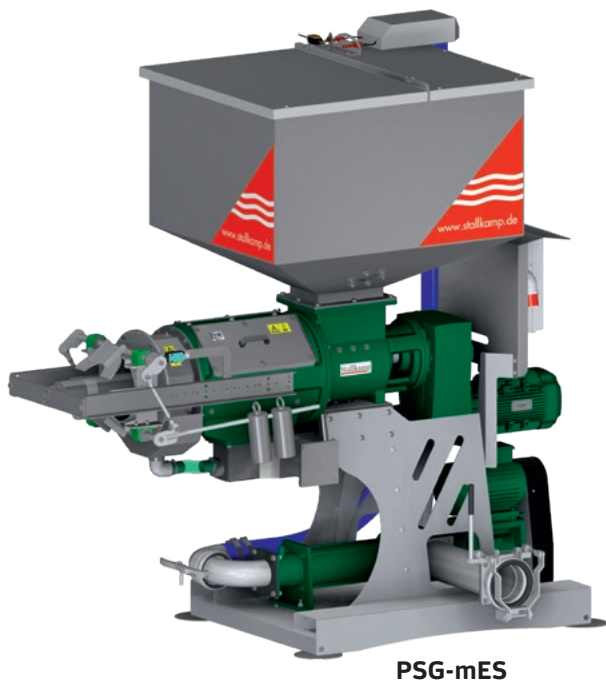
- Can be used anywhere
- Complete unit, including control system and pump(s)
- Harmonised components
- Can be used in different plants

PSG 4/5.5-600

PSG 5.5-750



Gärrestseparation mit dem PSG.
Separation of digestate with PSG.



Für den PSG-mEL sind folgende Pumpen-Kombinationen erhältlich:

- Zuführpumpe HEX und Abführpumpe HEX
- Zuführpumpe HEX und Abführpumpe DKP
- Zuführpumpe DKP und Abführpumpe DKP

The following pump combinations are available:

- Supply pump HEX und discharge pump HEX
- Supply pump HEX und discharge pump DKP
- Supply pump DKP und discharge pump DKP

Alle Angaben in diesem Prospekt erfolgten nach bestem Wissen und beruhen auf sorgfältiger Prüfung; eine Haftung ist ausgeschlossen. All details in this brochure are given in accordance with the best of knowledge and are carefully checked; liability is not accepted.

Erich Stallkamp ESTA GmbH
In der Bahler Heide 4 · Industriegebiet West
49413 Dinklage · Germany
T. +49 4443 96 66-0 · F. +49 4443 96 66-60
info@stallkamp.de · www.stallkamp.de

| pumpen
| lagern
| rühren
| separieren