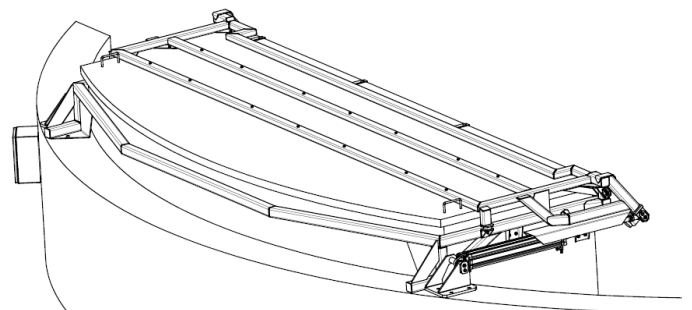


# GfK – Abdeckungen GfK - Deckel



## GfK = glasfaserverstärkter Kunststoff

GfK = extreme Witterungsbeständigkeit  
GfK = keine Farb- oder Beschichtungsabplatzungen  
GfK = keine Roststellen oder Korrosion



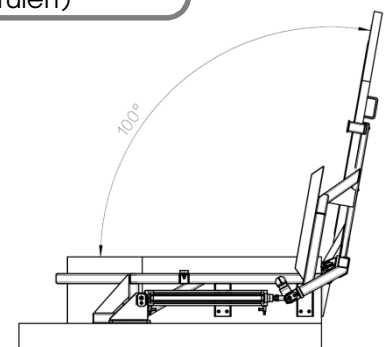
**Begehbar** auch bei  
größeren Durchmessern



**leichte Demontage** bei  
Räumung oder  
Reparatur großer  
Rührwerke

**große Vielfalt an  
Formen und  
Möglichkeiten**

**massive  
Deckelmechanik**  
(für den Dauereinsatz  
konstruiert)



# GfK – Abdeckungen Sonderkonstruktionen

